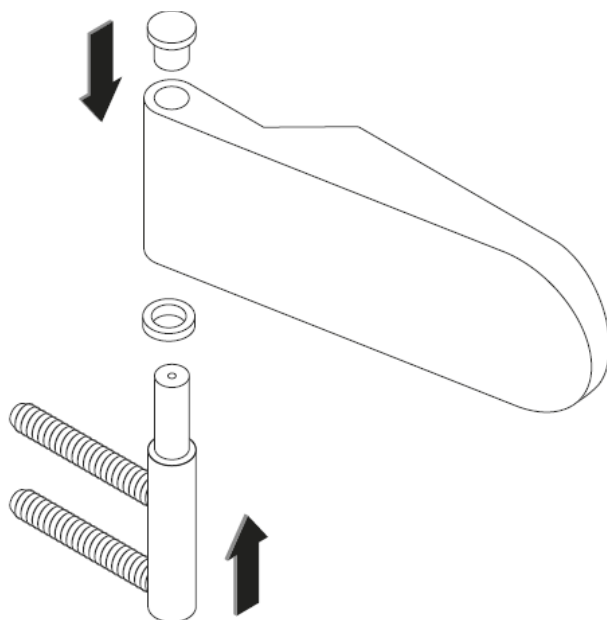


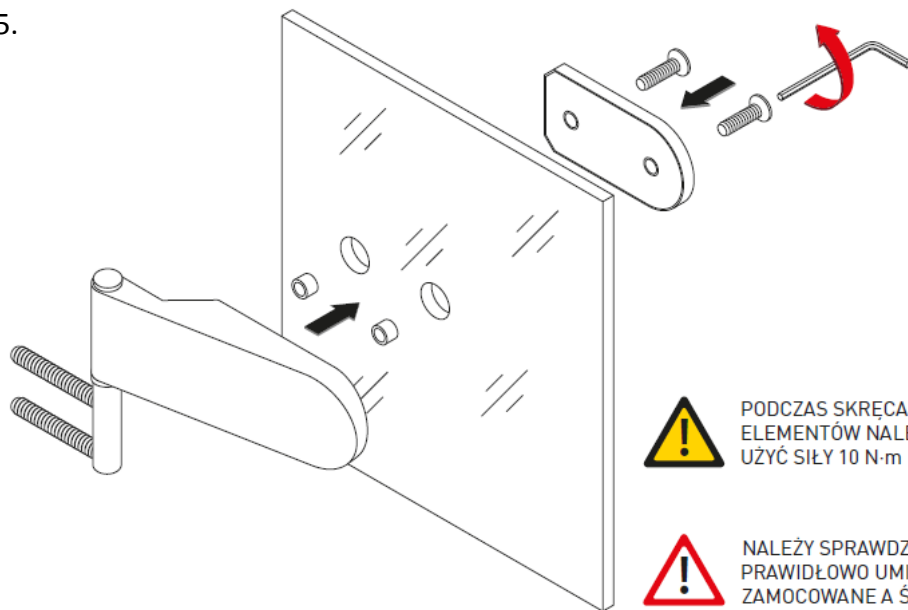
INSTRUKCJA MONTAŻU ZAWIASÓW DO SKRZYDŁA NANCY

1. ZESTAW OKUĆ DO SKRZYDŁA NANCY DOSTARCZANY JEST WRAZ Z OŚCIEŻNICĄ.
2. ZESTAW ZAWIERA : DWA ZAWIASY, DWIE PRZECIWPŁYTY WRAZ Z OZDOBNYMI OSŁONKAMI, DWIE OSŁONKI NA ZAWIAS Ø15, DWIE PODKŁADKI Z TWORZYWA, DWIE ZAŚLEPKI, GUMOWE TULEJKI REDUKCYJNE, ŚRUBY MONTAŻOWE.
3. SZKŁO I ELEMENTY GUMOWE MUSZA BYC WOLNE OD KURZU I ZANIECZYSZCZEN ORAZ DOKŁADNIE ODTŁUSZCZONE.
- 4.



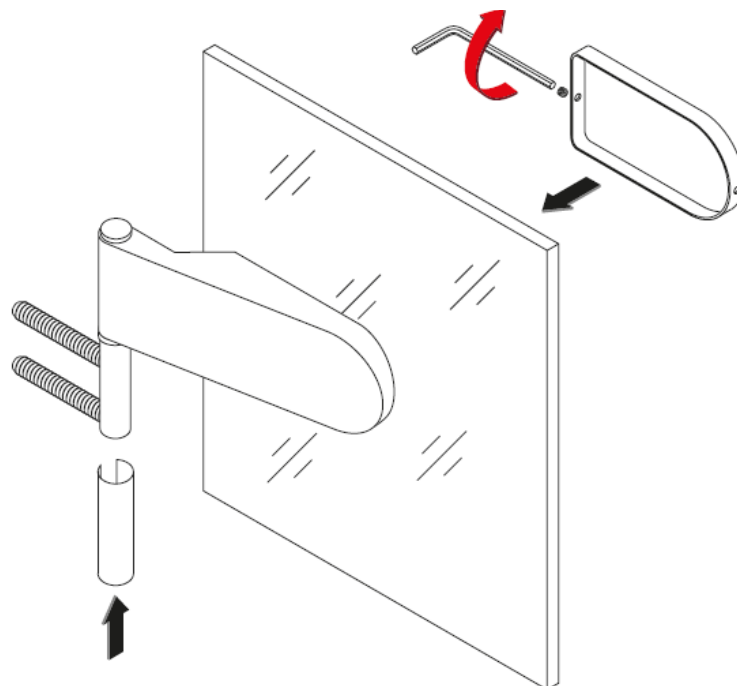
Wcisnąć górną zaślepkę w zawias (część szklana), na zawias (część do ościeżnicy) założyć podkładkę i wcisnąć w zawias (część szklana).

5.



Po właściwym ustawieniu skrzydła skrócić ze sobą elementy zawiasu (część szklana) za pomocą załączonych elementów.

6.



Na zawias do ościeżnicy wcisnąć osłonkę, na przeciwplytę zawiasu (część szklana) założyć i dokręcić osłonkę.